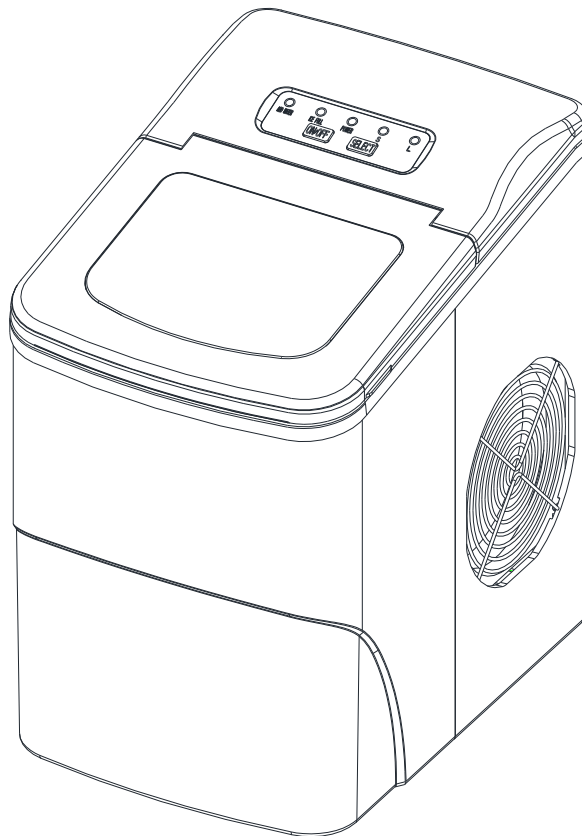


MÁQUINA DE GELO PORTÁTIL



HZB-12/B

MANUAL DE INSTRUÇÕES

Agradecemos por nos escolher!

Antes de usar sua máquina de gelo portátil, leia atentamente as instruções e guarde o manual para futuras consultas.

ÍNDICE

INSTRUÇÕES IMPORTANTES DE SEGURANÇA

INSTRUÇÕES IMPORTANTES DE SEGURANÇA2

PREPARANDO A SUA MÁQUINA DE GELO PARA USO

CONHECENDO O SEU EQUIPAMENTO4

PROCEDIMENTOS DE OPERAÇÃO E MANUTENÇÃO

DESEMBALANDO SUA MÁQUINA DE GELO5

CONECTANDO SUA MÁQUINA DE GELO.....5

LIMPEZA E MANUTENÇÃO DA SUA MÁQUINA DE GELO.....5

COMO USAR A SUA MÁQUINA DE GELO.....6

SOLUÇÃO DE PROBLEMAS7

PARAMETROS TÉCNICOS E DIAGRAMA DO CIRCUITO.....8

DESENHO DO PRODUTO.....9

INSTRUÇÕES IMPORTANTES DE SEGURANÇA

SUA SEGURANÇA DE OUTRAS PESSOAS É MUITO IMPORTANTE.

Sempre leia e obedeça às mensagens de segurança.

Este é o símbolo de alerta de segurança:



Todas as mensagens de segurança seguirão o símbolo de alerta e as palavras:

 **PERIGO**

 **AVISO**

Essas palavras significam: ***Você pode morrer ou ficar gravemente ferido se não seguir as instruções.***

INSTRUÇÕES IMPORTANTES DE SEGURANÇA: Ao usar aparelhos elétricos, as precauções básicas de segurança devem ser seguidas para reduzir o risco de incêndio, choque elétrico e ferimentos. Leia todas as instruções antes de usar qualquer aparelho.

IMPORTANTE:

- Antes de ligar sua Máquina de Gelo, verifique se a tensão da rede é a mesma do aparelho (127 ou 220V).
- Antes de usar a máquina de gelo pela primeira vez, deixe-a no modo “stand by” por 30 min depois de posicioná-la em lugar apropriado e devidamente nivelado.
- Este aparelho destina-se a uso doméstico, tais como: áreas de cozinha em lojas, escritórios e outros ambientes de trabalho; casas em fazenda, hotéis, motéis e outros tipos de ambientes residenciais; ambientes do tipo albergues; buffets e outras aplicações de não varejo.
- Este aparelho não se destina à utilização por pessoas (inclusive crianças) com capacidades físicas, sensoriais ou mentais reduzidas, ou por pessoas com falta de experiência e conhecimento, a menos que tenham recebido instruções referentes à utilização do aparelho ou estejam sob a supervisão de uma pessoa responsável pela sua segurança.
- Recomenda-se que as crianças sejam vigiadas para assegurar que elas não estejam brincando com o aparelho.
- Se o cordão de alimentação estiver danificado, ele deve ser substituído pelo fabricante ou agente autorizado, ou pessoa qualificada, a fim de evitar riscos.

ATENÇÃO: Para reduzir o risco de fogo, choque elétrico ou ferimento quando utilizar sua Máquina de Gelo, siga estas precauções básicas:

- Conecte em tomada aterrada de três pontos;

-
- Não passe o cabo de alimentação sobre carpetes ou outros isolantes de calor. Não cubra o cabo. Mantenha o cabo afastado das áreas de tráfego e não mergulhe na água;
 - Não remova o pino terra;
 - Não use adaptador ou extensões;
 - Não opera este, ou qualquer outro aparelho, com um cabo danificado
 - Desconecte o cordão de força antes de realizar algum serviço;
 - Não puxe pelo cordão para plugar e 'desplugar' a unidade;
 - Não use sua máquina de fazer gelo ao ar livre. Coloque longe da luz solar direta e certifique-se de que haja pelo menos 20 cm de espaço entre a parte traseira da unidade e a parede. Mantenha uma distância mínima de 15 centímetros de cada lado da unidade livre;
 - Não use outro líquido para fazer o cubo de gelo além de água.
 - Não utilize líquidos inflamáveis na limpeza.
 - Não tombe o aparelho.
 - Não utilize a Máquina de Gelo em ambiente abaixo de 5°C.
 - Use sempre água filtrada ou água mineral de boa qualidade.

AVISO: Este aparelho deve ser aterrado!

- **PERIGO** - Risco de incêndio ou explosão. Produto refrigerante inflamável usado. Não use dispositivos mecânicos para descongelar o aparelho de gelo. Não perfure a tubulação refrigerante. Consulte o Manual de Reparo / Guia do Proprietário antes de tentar instalar ou consertar este produto. Reparado deve ser feito apenas por pessoal qualificado.



- **CUIDADO** - Risco de incêndio ou explosão. Depois de estar fora de uso, o aparelho deve ser eliminado respeitando as normas nacionais. É aconselhável entrar em contato com uma empresa especializada em reciclagem, ou simplesmente contatar as entidades locais.
- A Máquina de gelo deve ser instalado de acordo com o padrão de segurança para Sistemas de Refrigeração, ASHRAE15. A máquina de fazer gelo não deve ser instalada em corredores ou corredores de edifícios públicos.
- Se a unidade estiver com problemas, precisa ser realizada a substituição por componentes semelhantes e a manutenção deve ser feita por pessoal de serviço autorizado pela fábrica, de modo a minimizar o risco de possível explosão devido a utilização de peças incorretas ou serviço impróprio.

IMPORTANTE: Os fios neste cabo de alimentação são coloridos de acordo com o seguinte código:

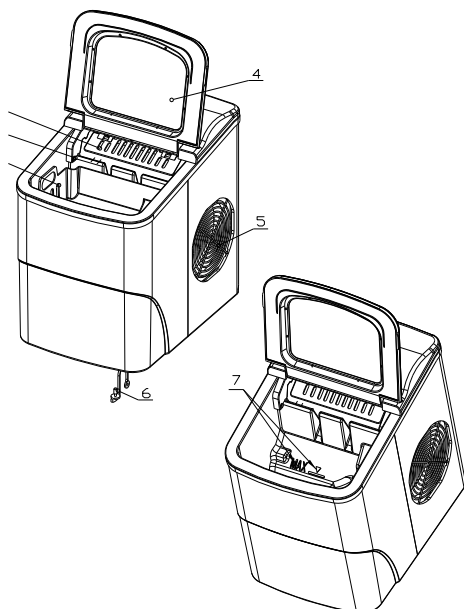
Verde ou verde com uma faixa amarela: **Aterramento;**

Branco: **Neutro;** Preto: **Positivo.**

Para evitar um perigo devido à instabilidade do aparelho, ele deve ser colocado sobre uma superfície plana. O cabo de energia deve ficar acessível.

PREPARANDO A SUA MÁQUINA DE GELO PARA USO

CONHECENDO O SEU EQUIPAMENTO:



INSTRUÇÃO GERAL

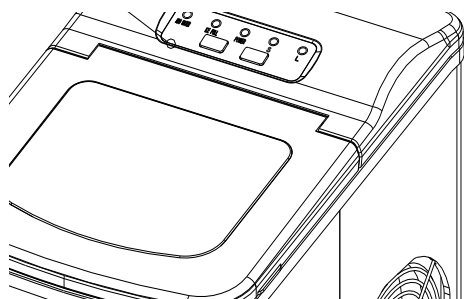
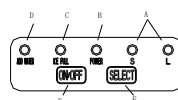
1. Colher de gelo.
2. Sensor de gelo cheio.
3. Cesta de gelo.
4. Tampa superior com janela transparente.
5. Exaustão de ar.
6. Tampa de drenagem de água: no lado.
7. NÍVEL MÁXIMO DE ÁGUA: _____ ▲ _____

Remova a cesta de gelo, você pode ver a marca do nível de água.

Posição do painel de controle

Painel de controle: Fácil de usar, funções visíveis e configuração da tela sensível ao toque.

- A. Selecione o tamanho de gelo: Pequeno e Grande.
- B. Indicador de energia
- C. Indicador de capacidade máxima de gelo.
- D. Indicador de escassez de água.
- E. Botão para ligar / desligar a unidade.
- F. Botão para selecionar o tamanho do cubo de gelo.



PROCEDIMENTOS DE OPERAÇÃO E MANUTENÇÃO

DESEMBALANDO SUA MAQUINA DE GELO

1. Remova a embalagem externa e interna. Verifique se a cesta de gelo e a colher de gelo estão dentro. Se faltar alguma peça, contate o nosso serviço de apoio ao cliente.
2. Remova as fitas para fixar a pá de gelo, a cesta de gelo e a colher de gelo. Limpe o tanque e a cesta de gelo.
3. Coloque a máquina de fazer gelo em uma bancada nivelada e plana, sem luz solar direta e outras fontes de calor (por exemplo: fogão, forno, radiador). Certifique-se de que haja pelo menos 20 centímetros de espaço entre os lados traseiro e esquerdo / direito com a parede.
4. Aguarde uma hora para que o fluido refrigerante assente antes de conectar o mecanismo de fabricação de gelo.
5. O aparelho deve ser posicionado de forma que o plugue esteja acessível.

CONECTANDO SUA MÁQUINA DE GELO



*** A alteração do plugue pode resultar em risco de choque elétrico. Use o aterramento para ligar esse aparelho.**

1. Esta unidade deve ser aterrada adequadamente para sua segurança. O cabo de alimentação deste aparelho é equipado com um plugue de três pinos que se conecta a tomadas de parede padrão de três pinos para minimizar a possibilidade de choque elétrico.
2. Ligue o seu aparelho a uma tomada de parede exclusiva, devidamente instalada e com ligação à terra. Em nenhuma circunstância corte ou remova o terceiro pino (terra) do cabo de alimentação. Quaisquer dúvidas relacionadas à energia e / ou aterramento devem ser direcionadas a um eletricitista certificado.
3. Este aparelho requer uma tomada elétrica padrão de 110-120 volts e 60 Hz com aterramento de três pinos.

LIMPEZA E MANUTENÇÃO DA SUA MÁQUINA DE GELO

Ligue a unidade, pressione o botão "ON / OFF" no painel de controle por mais de 5 segundos, para entrar no programa de auto-limpeza precisa de 30 minutos, o indicador "S, L" pisca sucessivamente durante a limpeza. Após a limpeza, drene o água do tanque interno pela saída de drenagem na parte inferior da máquina.

Antes de usar sua máquina de fazer gelo, é altamente recomendável limpá-la completamente.

-
1. Retire a cesta de gelo.
 2. Limpe o Interior com detergente diluído, água morna e um pano macio.
 3. Em seguida use a água para enxaguar as partes internas. Em seguida drene a água removendo a tampa de drenagem na parte frontal inferior.
 4. A parte externa da máquina de fazer gelo deve ser limpa regularmente com uma solução de detergente neutro e água morna .
 5. Seque o interior e o exterior com um pano macio e limpo.
 6. Quando a máquina não for usada por um longo tempo, drene a água completamente e seque o interior.

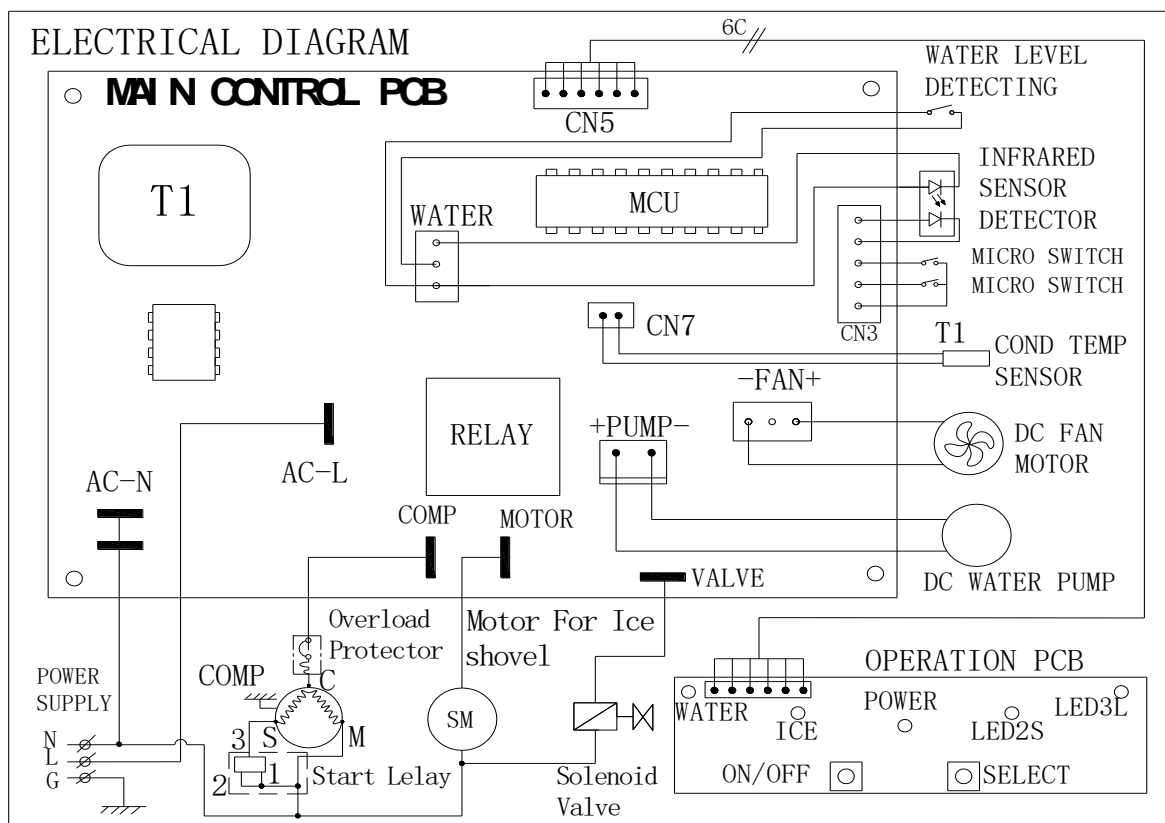
COMO USAR A SUA MÁQUINA DE GELO

1. Abra a tampa, remova a cesta de gelo e despeje a água no tanque.
Mantenha o nível de água abaixo da marca de nível de água.
2. Pressione o botão “ON / OFF” no painel de controle para iniciar o ciclo de fabricação de gelo.
3. Selecione o tamanho do cubo de gelo pressionando o botão “Selecionar”. Se a temperatura ambiente for inferior a 15°C, é recomendável selecionar cubos de gelo pequenos para evitar que o gelo grude.
4. O ciclo de fabricação de gelo dura aprox. 6 a 13 minutos, dependendo da seleção do tamanho do cubo de gelo e da temperatura ambiente. A temperatura ambiente recomendada é de 10 °C a 40 °C
5. Se a bomba de água não puder injetar água, o mecanismo de fabricação de gelo irá parar automaticamente e o indicador “ADICIONAR ÁGUA” acenderá. Pressione o botão “LIGAR / DESLIGAR” para encher a água até o máximo. Marque o nível de água e pressione o botão “ON / OFF” novamente para ligar a unidade novamente. Deixe o líquido refrigerante dentro do compressor pelo menos 3 minutos antes de reiniciar.
6. O mecanismo de fabricação de gelo para quando a cesta de gelo está cheia e o indicador “ICE FULL” acende. Aviso: A luz solar direta ou o reflexo da luz solar podem causar mau funcionamento do sensor infravermelho. Se a unidade não parar, mesmo que os cubos de gelo obstruam o sensor, mova a unidade onde não haja luz solar.
7. Troque a água do reservatório de água a cada 24 horas para garantir um nível de higiene razoável.

SOLUÇÃO DE PROBLEMAS

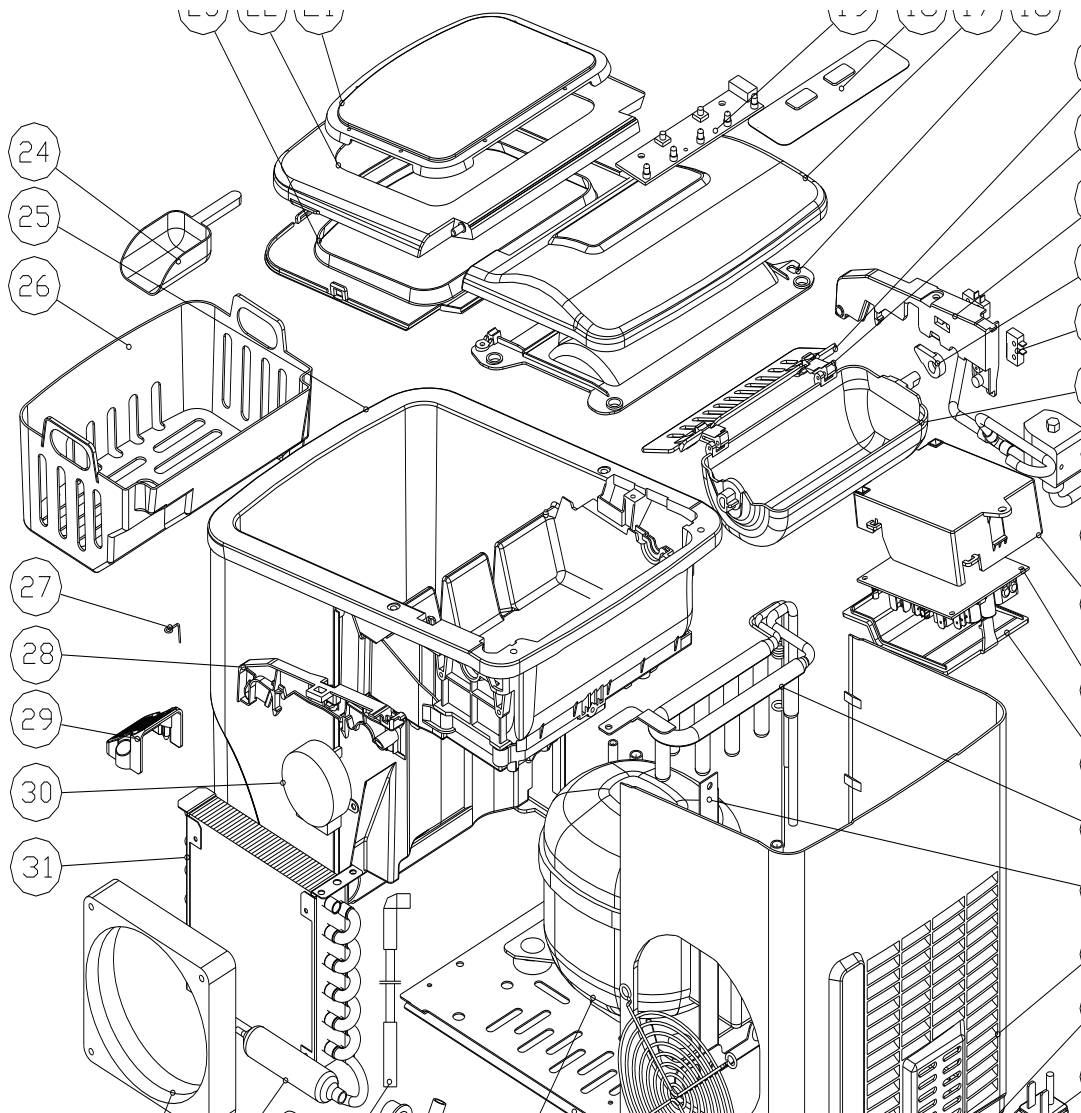
PROBLEMA	POSSIVEL CAUSA	SOLUÇÃO
O indicador “ADD WATER” está aceso.	Falta de água	Pare a máquina de fazer gelo, encha com água e pressione o botão “ON / OFF” novamente para reiniciar a unidade.
O indicador “ICE FULL” está aceso.	O gelo está cheio na cesta.	Remova o gelo da cesta de gelo. Pressione continuamente o botão “Selecionar” por 5 segundos, a unidade pode fazer gelo por 10 ciclos mesmo que o indicador “Gelo” esteja ligado.
Os cubos de gelo ficam grudados.	O ciclo de fabricação de gelo é muito longo.	Pare o mecanismo de fabricação de gelo e reinicie-o quando os blocos de gelo derreterem. Selecione a seleção de cubos de gelo de tamanho pequeno.
	A temperatura da água no tanque interno está muito baixa.	Substitua a água. Temperatura da água recomendada em 40 °F - 90 °F
O ciclo de fabricação de gelo é normal, mas não se formou gelo.	A temperatura ambiente ou a temperatura da água no tanque interno está muito alta.	A temperatura ambiente deve ser 10 °C - 41 °C, a temperatura da água deve ser 4 °C - 32 °C.
	Vazamento de refrigerante no sistema de refrigeração.	Procure por um técnico qualificado.
	A tubulação do sistema de refrigeração está bloqueada.	Procure por um técnico qualificado.

PARAMETROS TÉCNICOS E DIAGRAMA DO CIRCUITO



Modelo	HZB-12/B	
Tipo de Proteção	I	I
Tensão	115V/60Hz	115V/60Hz
Corrente mín.	1.7A	1.7A
Corrente máx.	2.0A	2.0A
Refrigerante	R600a 0.74Oz/21g	R600a 0.74Oz/21g
Pressão		
Lado alto	290Psig	290Psig
Lado baixo	88Psig	88Psig
Gás	C ₅ H ₁₀	C ₅ H ₁₀
Peso líquido	7.1Kg	7.2Kg
Dimensão (L * D * A)	222x313x320mm	222x313x320mm
Gabinete	Plástico	inox

DESENHO DO PRODUTO



S/N	Descrição de partes	Qnt	S/N	Descrição de partes	Qnt	S/N	Descrição de partes	Qnt
1	Cabo Alimentação	1	15	Colher de gelo	1	29	Filtro de água	1
2	Clipe de plástico	1	16	Painel traseiro btm	1	30	Motor síncrono	1
3	Painel traseiro	1	17	Painel traseiro superior	1	31	Condensador	1
4	Apoio traseiro da placa	1	18	Touch pad	1	32	Motor DC Fan	1
5	Evaporador	1	19	Tela do pcb	1	33	Filtro de tubo de cobre	1
6	Tampa da caixa de controle	1	20	Suporte da tela	1	34	Tampão de dreno de nylon	1
7	Placa Principal	1	21	Vidro	1	35	Tubo de abastecimento de água	1
8	Caixa de controle	1	22	Painel frontal superior		36	Vedação da bomba de silicone	1
9	Válvula de magnetismo	1	23	Painel frontal btm	1	37	Bomba de água DC	1
10	Caixa de gelo	1	24	Pá de gelo	1	38	Compressor	1
11	Micro interruptor	2	25	Asm de espuma	1	39	Fundo da placa	1
12	Cam	1	26	Cesta de gelo	1	40	Pé de borracha	2
13	Suporte interno do tanque, LH	1	27	Fio inoxidável	1	41	Grelha de ar	1
14	Link de colher de gelo	2	28	Suporte interno do tanque, RH	1	42	Fio Interno	1